

# Biznesowy telefon IP SIP-T26P

## Biznesowy telefon IP z obsługą 3 linii i dźwiękiem HD

- Chipset TI TITAN i silnik dźwięku TI
- 3 konta VoIP, graficzny LCD 132x64
- Dźwięk HD : kodek HD, słuchawka HD, głośnik HD
- IPv6, BLF, przeglądarka XML, Hot-desking, OpenVPN
- 2xLAN, PoE, słuchawki, moduł sekretarski



Model Yealink SIP-T26P to zaawansowany telefon IP zaprojektowany dla maksymalnej produktywności i wydajności w codziennym środowisku biznesowym. Dzięki zastosowaniu silnika dźwięku TI, słuchawki HD, głośnika HD i kodeka HD(G.722) zagwarantowano jakość dźwięku High-Definition. 10 wbudowanych przycisków szybkiego dostępu, do których można przypisać takie funkcje IP PBX jak BLF/BLA, interkom, call pickup przeglądarka XML, funkcja hot-desking i wiele innych. 6 przycisków nawigacyjnych i 4 wirtualne ułatwiają użytkowanie telefonu. 10 dedykowanych klawiszy funkcyjnych dla bezpośredniego dostępu do funkcji audio i kontroli rozmów. Ponadto model SIP-T26P posiada wiele interfejsów zewnętrznych w tym 2 porty LAN z funkcją PoE, porty słuchawek i modułów sekretarskich, wspiera 802.1x, OpenVPN i wiele innych standardów bezpieczeństwa.

## Funkcje telefonu

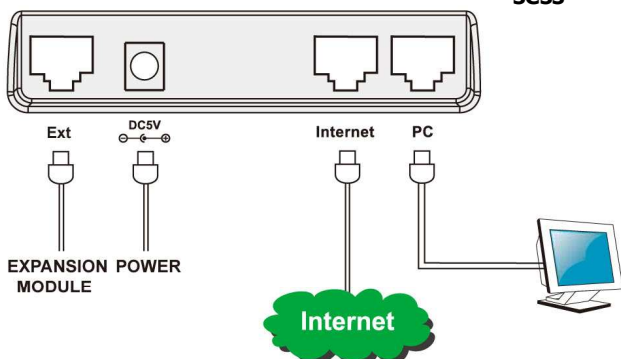
3 konta VoIP, funkcja Hotline, połączenia alarmowe, wstrzymanie/przekierowanie/transfer/ wyciszenie rozmów, identyfikacja rozmówcy, tryb konferencji, szybkie wybieranie, SMS, wiadomości głosowe, dioda sygnalizacji nowej wiadomości, szablony dźwięku, regulacja głośności, bezpośrednie rozmowy IP bez SIP proxy, wybór/import/kasowanie dzwonek, książka telefonu (300 wpisów), czarna lista, historia rozmów : wychodzące, odebrane, nieodebrane, przekierowane, Interfejs użytkownika w formie Menu, lokalizacja językowa, programowalne klawisze wirtualne, wsparcie do 6 modułów sekretarskich (EXP38 lub EXP39), wsparcie adaptera słuchawek bezprzewodowych EHS36

## Funkcje zaawansowane

Import/przeszukiwanie książki XML, książka LDAP, Przeglądarka XML, funkcja Hot-Desking, PUSH XML, Action URL i Active URI

## Integracja z IP PBX

BLF, lista BLF, BLA synchronizacja DND i Forward Interkom, Paging, Music on hold parkowanie rozmów, nagrywanie rozmów, nasłuch grupowy, call pickup, group pickup, połączenia anonimowe, odrzucanie połączeń anonimowych, konferencje sieciowe, dzwonki indywidualne, Dial plan, Dial-now



## Właściwości kodeków i dźwięku

Kodek szerokopasmowy : G.722  
Kodeki wąskopasmowe : G.711μ/A, G.723.1, G.726, G.729AB  
VAD, CNG, AEC, PLC, AJB, AGC  
Zestaw głośnomówiący Full-duplex z funkcją AEC

## Właściwości sieciowe

SIP v1 (RFC2543), v2 (RFC3261)IPV6  
DNS SRV (RFC3263)  
Wsparcie serwera Redundant  
NAT Traversal: STUN mode  
DTMF: In-Band, RFC2833, SIP Info  
Tryb Proxy i peer-to-peer SIP link IP  
Przypisanie IP: Statyczne/DHCP/PPPoE  
Tryb Bridge/router dla portu PC  
Klient TFTP/DHCP/PPPoE  
Serwer Telnet/HTTP/HTTPS  
Klient DNS, serwer NAT/DHCP  
Wylogowanie

## Zarządzanie

Konfiguracja :  
przeglądarka/telefon/auto-provision  
Auto-provision poprzez :  
FTP/TFTP/HTTP/HTTPS  
Auto-provision ze wsparciem PnP  
TR069 i SNMP V1/2 opcjonalne  
Przywrócenie ustawień fabrycznych  
Eksport trace package i system log  
Dostosowanie ustawień fabrycznych

## Bezpieczeństwo

Open VPN, 802.1x, VLAN QoS (802.1pq), LLDP, Transport Layer Security (TLS)  
HTTPS (server/client), SRTP (RFC3711)  
uwierzytelnianie przy użyciu MD5/MD5-  
sess

## Właściwości fizyczne

Chipset TI TITAN  
Wyświetlacz LCD 132x64  
45 przycisków w tym 13 programowalnych  
port słuchawki RJ9 (4P4C)  
port słuchawek RJ9 (4P4C)  
2 porty Ethernet 10/100M RJ45  
port rozszerzeń RJ12 (6P6C)  
Zasilacz : AC 100~240V DC 5V/1.2A  
PoE (IEEE 802.3af)  
Pobór mocy : 1.6-2.6W  
Waga netto : 1.05kg  
Wymiary : 273x204x42mm  
Wilgotność : 10~95%  
Temperatura : do 60°C

## Właściwości opakowania zbiorczego

Ilość sztuk : 5  
Waga netto : 8.065 kg  
Waga całkowita : 8.915 kg  
Objętość : 0.062m<sup>3</sup>  
Wymiary : 580x320x300mm

## Certyfikaty

