

Biznesowy telefon IP SIP-T22P

Profesjonalny telefon IP z obsługą 3 linii i dźwiękiem HD

- Chipset TI TITAN i silnik dźwięku TI
- 3 konta VoIP, graficzny LCD 132x64
- Dźwięk HD : kodek HD, słuchawka HD, głośnik HD
- IPv6, BLF, przeglądarka XML, Hot-desking
- 2xLAN, PoE, słuchawki, montaż naścienny



Model Yealink SIP-T22P charakteryzuje się intuicyjnym interfejsem użytkownika i wzbogaconą funkcjonalnością ułatwiając użytkownikom interakcję i maksymalizując produktywność.

Dzięki zastosowaniu chipsetu TI TITAN i wiodącego silnika dźwięku TI umożliwiono wzmocniony sygnał audio high-definition, opcje zdalnego zarządzania, elastyczność wdrażania i stosowanie aplikacji komunikacyjnych innych firm.

SIP-T22P jest rozwiązaniem IP, opłacalnym zarówno w małych jak i dużych środowiskach biurowych, zapewniającym usprawnienie procesów biznesowych dzięki potężnej, bezpiecznej i spójnej komunikacji.

Funkcje telefonu

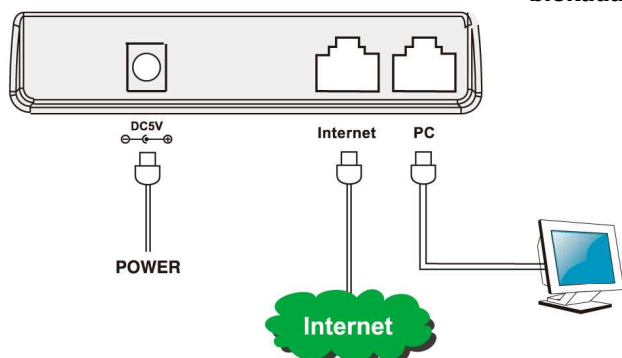
3 konta VoIP, funkcja Hotline, połączenia alarmowe, wstrzymanie/przekierowanie/transfer/ wyciszenie rozmów, identyfikacja rozmówcy, tryb konferencji, szybkie wybieranie, SMS, wiadomości głosowe, dioda sygnalizacji nowej wiadomości, szablony dźwięku, regulacja głośności, bezpośrednio rozmowy IP bez SIP proxy, wybór/import/kasowanie dzwonek, książka telefonu (300 wpisów), czarna lista, historia rozmów : wychodzące, odebrane, nieodebrane, przekierowane, Interfejs użytkownika w formie Menu, lokalizacja językowa, programowalne klawisze wirtualne,

Funkcje zaawansowane

Import/przeszukiwanie książki XML, książka LDAP, Przeglądarka XML, funkcja Hot-Desking, PUSH XML, Action URL i Active URI

Integracja z IP PBX

BLF, lista BLF, BLA synchronizacja DND i Forward Interkom, Paging, Music on hold parkowanie rozmów, nagrywanie rozmów, nasłuch grupowy, call pickup, group pickup, połączenia anonimowe, odrzucanie połączeń anonimowych, konferencje sieciowe, dzwonki indywidualne, Dial plan, Dial-now



Właściwości kodeków i dźwięku

Kodek szerokopasmowy : G.722
Kodeki wąskopasmowe : G.711μ/A, G.723.1, G.726, G.729AB
VAD, CNG, AEC, PLC, AJB, AGC
Głośnik full-duplex z funkcją AEC

Właściwości sieciowe

SIP v1 (RFC2543), v2 (RFC3261)IPV6
DNS SRV (RFC3263)
Wsparcie serwera Redundant
NAT Traversal: STUN mode
DTMF: In-Band, RFC2833, SIP Info
Tryb Proxy i peer-to-peer SIP link IP
Przypisanie IP: Statyczne/DHCP/PPPoE
Tryb Bridge/router dla portu PC
Klient TFTP/DHCP/PPPoE
Serwer Telnet/HTTP/HTTPS
Klient DNS, serwer NAT/DHCP
Wylogowanie

Zarządzanie

Konfiguracja :
przeglądarka/telefon/auto-provision
Auto-provision poprzez :
FTP/TFTP/HTTP/HTTPS
Auto-provision ze wsparciem PnP
TR069 i SNMP V1/2 opcjonalne
Przywrócenie ustawień fabrycznych
Eksport trace package i system log
Dostosowanie ustawień fabrycznych

Bezpieczeństwo

802.1x, VLAN QoS (802.1pq),
Transport Layer Security (TLS)
HTTPS (server/client), SRTP (RFC3711)
uwierzytelnianie przy użyciu MD5/MD5-
sess, plik konfiguracyjny szyfrowany AES,
blokada telefonu, 3 poziomy dostęp

Właściwości fizyczne

Chipset TI TITAN
Wyświetlacz LCD 132x64
32 przycisków w tym 4 wirtualne
5 diod LED : zasilania, wiadomości i 3 linii
port słuchawki RJ9 (4P4C)
port słuchawek RJ9 (4P4C)
2 porty Ethernet 10/100M RJ45
montaż naścienny
Zasilacz : AC 100~240V DC 5V/1.2A
PoE (IEEE 802.3af)
Pobór mocy : 1.4-2.6W
Waga netto : 0.77kg
Wymiary : 185x200x90mm
Wilgotność : 10~95%
Temperatura : do 60°C

Właściwości opakowania zbiorczego

Ilość sztuk : 10
Waga netto : 12.020kg
Waga całkowita : 14.100kg
Objętość : 0.083m³
Wymiary : 565x550x235mm

Certyfikaty

